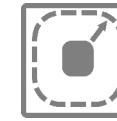
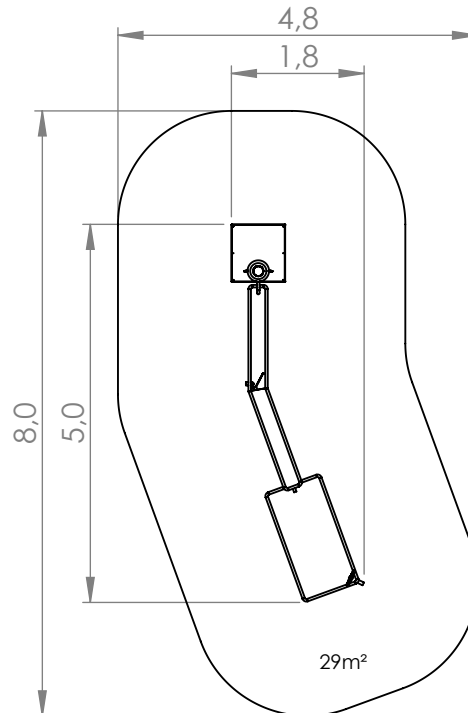
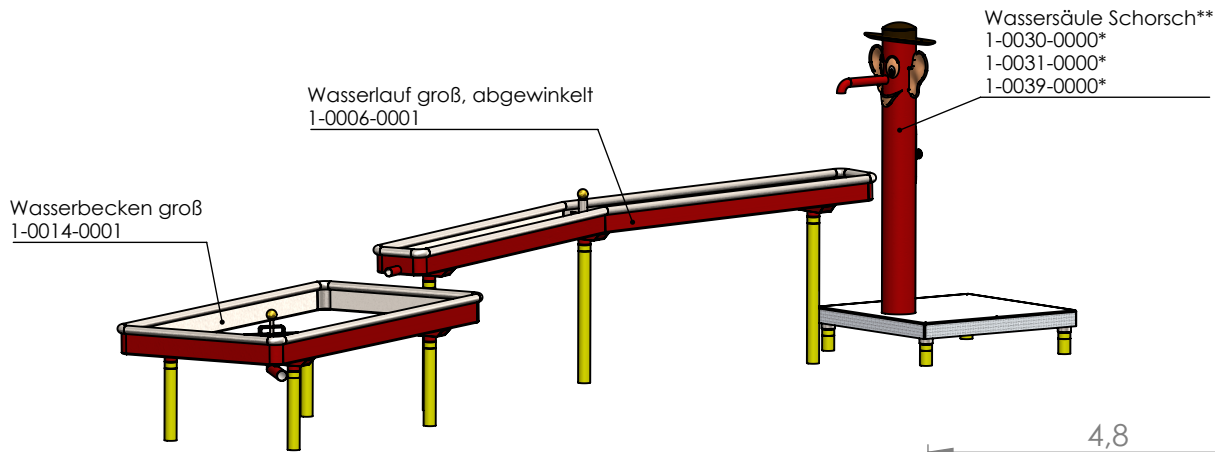


Datenblatt  
**Set Seepferdchen**  
 Art.-Nr. 1-0071-0000

- Vorkonfiguriertes Set bestehend aus 3 Einzelartikeln
- Farbe: Rot / gelb / glasperlengestrahlt



**Grundfläche des Spielelements**  
 + min. 1,5m ringsum (Ausdehnung des Fallraums),  
 Höhe min. 1,8m



**< 0,6m (Spielebene = Untergrund)**  
 (stoßdämpfender Boden, insbesondere Rasen ist generell empfehlenswert)



**Empfohlen für Kinder ab 3 Jahren**  
 (Aufsicht bis zu einem Alter von 6 Jahren ist generell empfehlenswert)



**Geeignet für Indoor + Outdoor**  
 (ggf. Materialanpassung bei erhöhter Korrosionsgefahr notwendig, z.B. im Schwimmbad)



**Mögliche Montagearten: A, B, C, D oder E**  
**Dübelmontage oder Beton-Fundament**  
 Beachten Sie dazu die Broschüre "Informationen zu Konzept und Planung"



**Max. 55kg**  
 (schwerstes Einzelteil)

**Material:**

- Nichtrostender Stahl (glasperlengestrahlt), Messing, Aluminium
- Teilweise zweikomponentig lackiert (individuelle Farbwahl auf Anfrage möglich)

**Konfigurationen und Produktvarianten:**

- Höhe der Elemente durch deren Anordnung festgelegt
- Stützfüße angepasst an Montageart

\*Ausführung/Produktvariante abhängig von der Montageart

\*\* *Wassersäule Schorsch* in verschiedenen Varianten (Druckknopf, Pumpe, etc.) erhältlich

