

## Wassersperre

Art.-Nr. 1-0021-0001

### Hinweis:

Die Zusammenstellung aller Elemente muss vor Produktionsbeginn erfolgen.



1-0021-0001



### Lieferumfang:

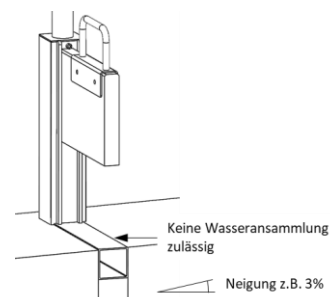
- Wassersperre montiert mit Standfuß und Schieber

### Montage des Einzelements:

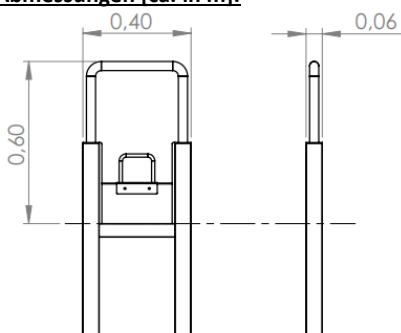
Montieren Sie das Element gemäß der allgemeinen Montageanleitung. Setzen Sie jedoch bei Montageart C zwei Bohrungen und heben Sie den Bereich dazwischen ebenfalls aus. Die Sperre muss in alle Richtungen lotrecht ausgerichtet werden.

Fügen Sie die Wassersperre in Ihre Geländegestaltung ein, sodass sich ein modellierter Wasserlauf anstauen lässt. Die Oberseite des Querverbinders muss dabei bündig zum Boden abschließen. Im Bereich vor der Sperre darf sich kein Wasser ansammeln, bzw. dieses Wasser muss abfließen können. Achten Sie deshalb auf eine entsprechende Neigung (Empfehlung bis zu 6%).

Hinweis: Die Sperre ist nicht zu 100% dicht, sodass stehende Gewässer verhindert werden. Dies ist gewollt und stellt keine Beschädigung dar.



### Abmessungen [ca. in m]:



### Platzbedarf:



Abmessungen des Spielelements  
zzgl. mindestens 1,5m ringsum  
(Freiraum/Ausdehnung des Fallraums)

Bei individuellen Spielplätzen, welche aus mehreren Einzelementen zusammengesetzt sind, ergibt sich ein zusammengesetzter Platzbedarf.

### Anwendbare Montagearten:



C, D oder E  
(Beton-Fundament)

Beachten Sie unbedingt das beiliegende das Dokument:

**Montageanleitung – Informationen zu Installation und Betrieb | Allgemeiner Teil - DE**