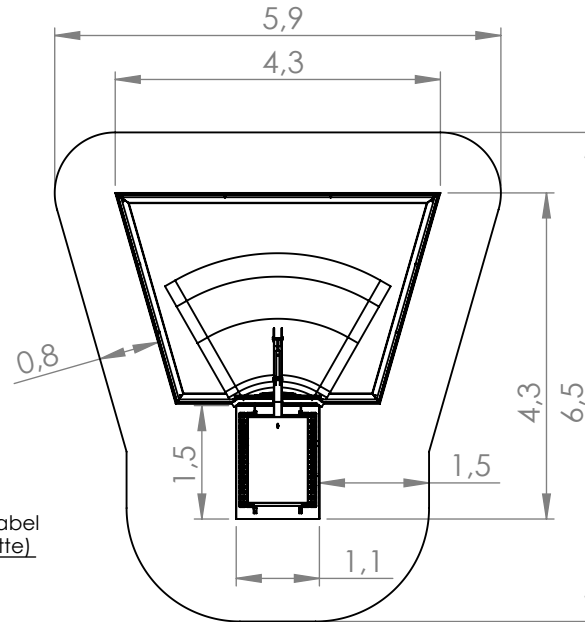
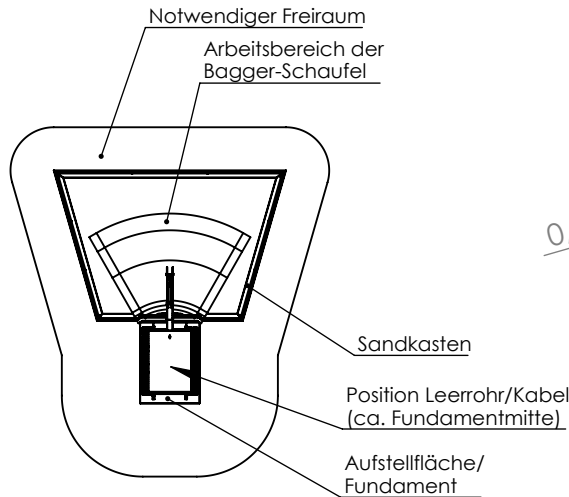
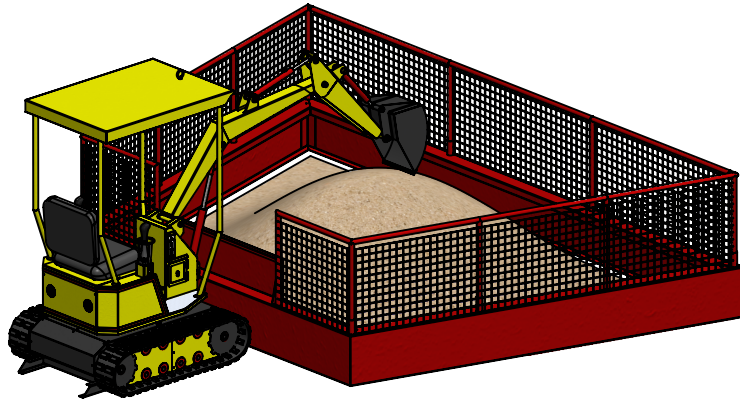


# Münz-Spielbagger

Art.-Nr. 1-0061-0000

- Elektrisch betriebener Spiel-Bagger für Kinder
- Betrieb per Münzeinwurf
- Joystick-Steuerung



Angaben ca. in m

## Produkteigenschaften

- Robuste Stahlbauweise S235JR
- Zweikomponentige, wetterfeste Lackierung
- Bewegungen werden über Hydraulik-Zylinder erzeugt
- Münzeinwurf 1€, Betriebsdauer 5 Minuten (auf Anfrage individuell gestaltbar)
- Lieferung mit Sandkasten und Schutzumzäunung

## Service (optional auf Anfrage erhältlich)

- Individuelle Farbwahl und Design nach Kundenwunsch
- Sandkasten für zwei oder drei Geräte

## Montagehinweise

- Platzierung auf rechteckigem Ortbetonfundament (min. C20/25, ungerissen) oder alternativ einer ebenen, standfesten Fläche
- Fundamentdicke abhängig von der Bodenbeschaffenheit
- Montage mittels Schwerlastanker M10 (4x)
- Bei losem Untergrund Aushub von ca. 40cm im Arbeitsbereich der Schaufel empfehlenswert.
- Schüttgut (Sand, Kies, Hackschnitzel, etc.) nicht im Lieferumfang enthalten. Wie empfohlen Sand (ggf. gewaschen).

## Stromversorgung

- 230V, 50Hz, Leistungsaufnahme ca. 0,4kW
- Anschluss: IEC 60309 - 16A 230V, L+N+PE 6h (CEE einphasig (blau)"Campingstecker"), IP44 (vor stehendem Wasser schützen, alternativ Umrüsten auf IP67), Stecker ist am Gerät angebracht (Dose/Kupplung muss zugeführt werden)
- Kabelzuführung über Leerrohr von unten (siehe Skizze)

## Abmessungen und Gewicht

- Bagger: ca. 415kg
- Sandkasten mit Umzäunung: ca. 195kg (ohne Sand)
- Erforderliche Gesamthöhe min. 3m
- Transportabmessungen:  
LxBxH ca. 2,63x1,00x2,00m (Unterbau ca. 1,35x1,00m)